

ՀԱՍՏԱՏՈՒՄ ԵՄ

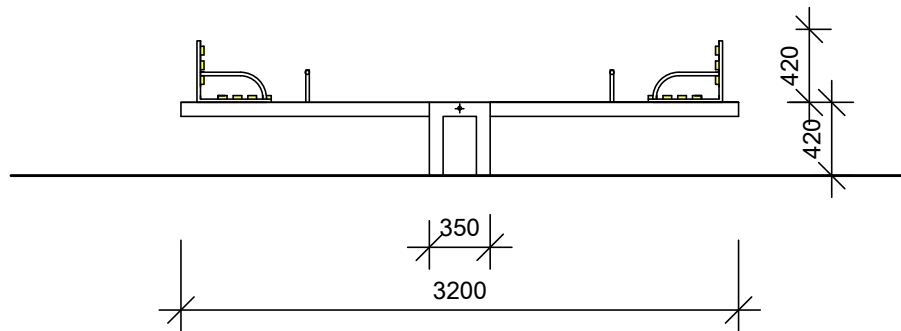
ՄԱՆԱԹԻԱ-ՍԵՐԱՍՏԻԱ  
ԿԱՐՉԱԿԱՆ ՇՐՋԱՆԻ ՂԵԿԱԿԱՐ

Ա.ԱՆԹԻՍԱՆՅԱՆ

ՃՈՃԱՆԱԿ ( գծային )

Մետաղական փայտե տարրերի մասնագիր

1. Խողովակ 80 x 40
2. Խողովակ 40 x 20
3. Խողովակ 3 / 4 "
4. Առանցքակալ - 2 հատ
5. Լիսեռ  $\varnothing$  - 30 , L - 300 - 1 հատ
6. Փայտե չորսուներ 400 x 50 x 40 - 14 հատ
7. Բոլտ , պնդողակ M6 - 28 հատ



ՃՈՃԱՆԱԿ ( գծային )

ԵՈՒԿՑՈՒՄՆԵՐԸ ԻՐԱԿԱՆԱՑՆԵԼ  
ՀԱՄԱՁԱՅՆ ԳՈՍՏ 14098-75\* (Kf=4մմ)

ԿԱԶՄԵՑ

Խ.ԿՈՒՐԴՈՅԱՆ